



E-Jet Sport
Od leta 1975

MODEL: 1148-ODS-04(EOS00440SSI)
IME: TEKMOVALNI KOMPLET NOGOMETNIH GOLOV

NAVODILA ZA SESTAVLJANJE



NASVETI ZA SESTAVLJANJE:

- 1 - Pozorno preberite navodila in upoštevajte vsa navodila za montažo, uporabo ali varnost. da bi se izognili poškodbam ali poškodbam.
- 2 - Nekatere slike ali risbe morda ne bodo povsem podobne vašemu izdelku. Prosimo, preberite in razumite besedilo, preden začnete z vsakim korakom sestavljanja.

OPOZORILO!





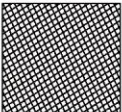

- 1 - Pred sestavljanjem preverite, ali je priložena vsa vsebina.
- 2 - Izdelek vedno sestavljajte in razstavljajte pod nadzorom odrasle osebe.
- 3 - Pred vsako uporabo preverite opremo.
- 4 - Če na izdelku najdete kakršno koli poškodbo, ga prenehajte sestavljati ali razstavljati.

OPOZORILO Potrebna je montaža za odrasle.

OPOZORILO:

Nevarnost zadušitve - Ta izdelek vsebuje majhne dele. Ni primeren za otroke, mlajše od 3 let

SEZNAM DELOV

1  TUBE #1 (4PCS)	2  TUBE #2 (4PCS)	3  SHOTER TUBE #3 (4PCS)
4  L CONNECTOR (12PCS)	5  NET (2PCS)	6  GROUND STAKE (8PCS)
8		



NOGOMETN
A ŽOGA
(1 KOS)

0

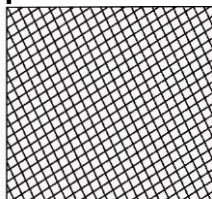
ZRAČNA ČRPALKA
(1 KOS)

NAVODILA ZA SESTAVLJANJE

SLIK

A 1

C



B

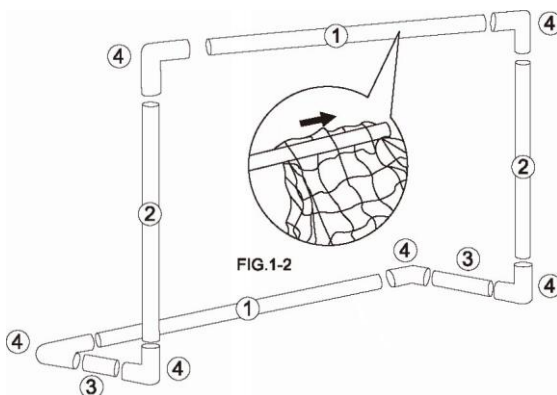
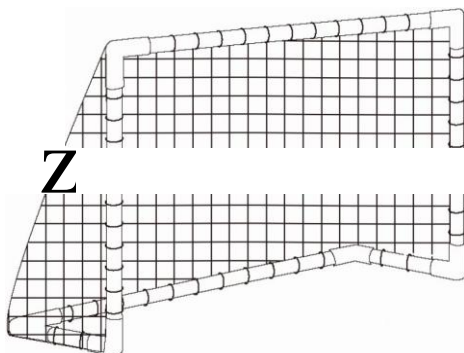


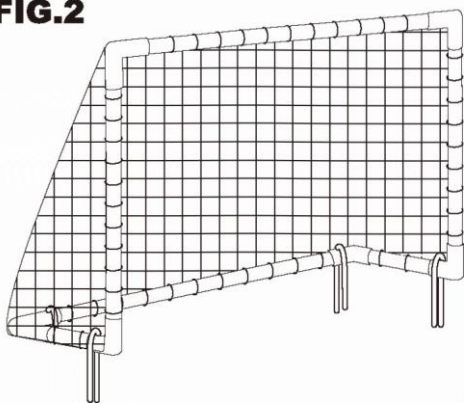
FIG.1-2



Z

1. RAZŠIRI MREŽO NA TLA, KOT JE PRIKAZANO NA SLIKI 1-1.
2. VSTAVITE CEV #1 V STRANICO B MREŽE.
3. VSTAVITE CEV #3 V STRANICO C IN D; IN POVEŽITE CEV #1 IN 3 S PRIKLJUČKOM L.
4. VSTAVITE CEV #2 V STRANICO C IN D; IN POVEŽITE CEV #2&3 S PRIKLJUČKOM L.
5. VSTAVITE ZADNJO CEV #1 V STRAN A; IN POVEŽITE CEV #2&2 S PRIKLJUČKOM L.

FIG.2



VTIČ KOLOV V ZEMLJO POMAGA CILJ STABLER.

ZDAJ STE PRIPRAVLJENI ZA IGRANJE!

S-Sport International Kft.
Naslov: HU-7030, Paks, Tolnai ut 2., Madžarska
Elektronska pošta: info@s-sport.si
Spletna stran: www.s-sport.si

